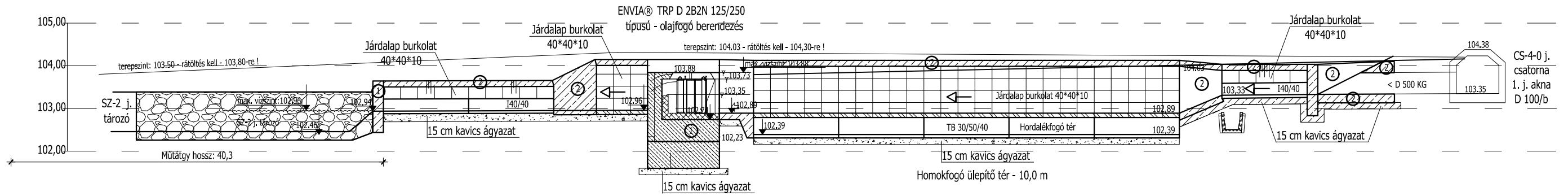
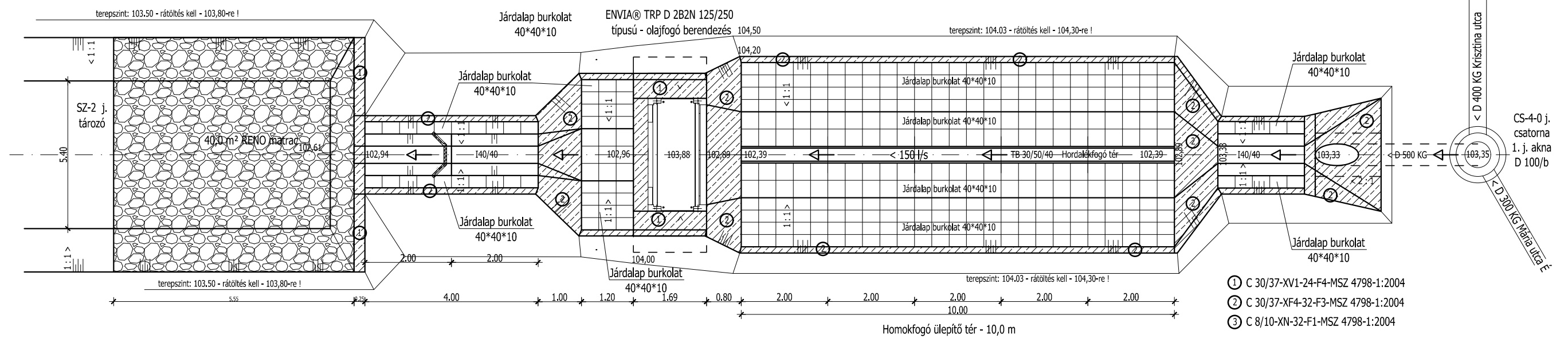


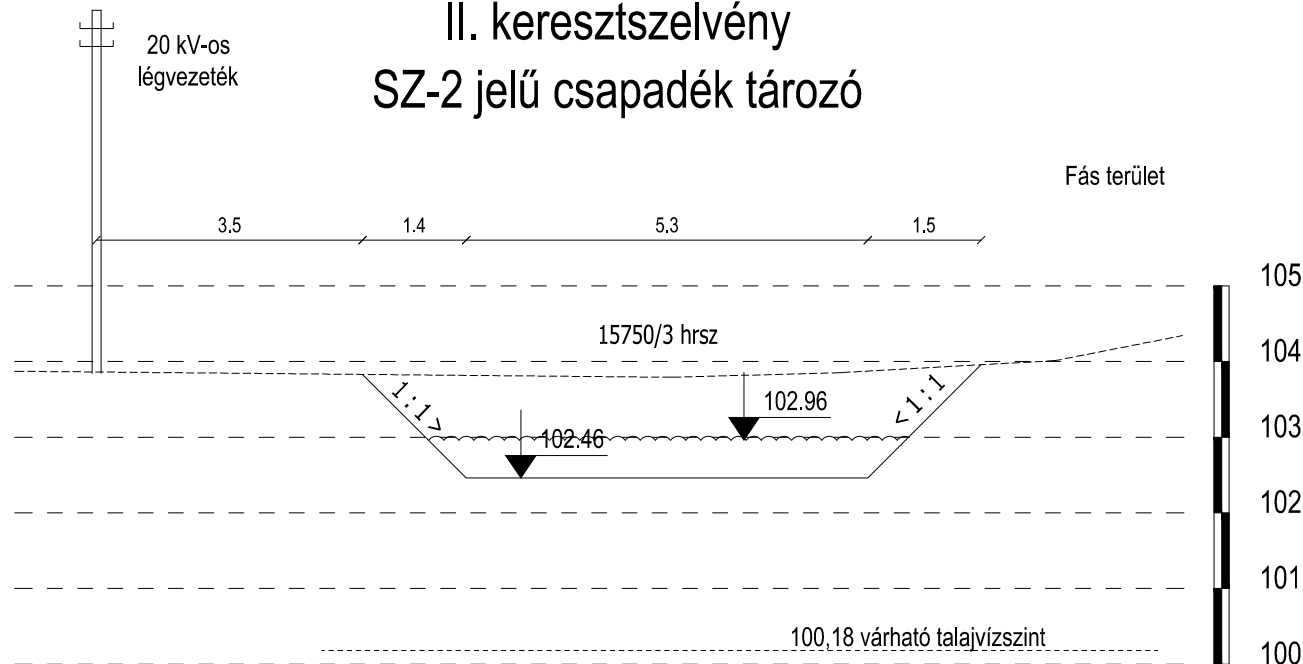
Hossz-metszet



Alaprajzi elrendezés



II. keresztmetszvény SZ-2 jelű csapadék tározó



"Lakóutcák útfelújítása 2016."

DOPPEL

4400 Nyíregyháza Vasvári Pál utca 24. 1/4. sz.
Tel/fax: 42/506-033 Mobil: 06-20/9561-688
doppel@doppel.hu www.doppel.hu

Építő: NYÍREGYHÁZA MEGYEI JOGÚ VÁROS ÖNKORMÁNYZATA 4400 Nyíregyháza Kossuth tér 1. sz		Méretarány: 1:100
Rajz megnevezése: NYÍREGYHÁZA SÓSTÓGYÓGYFÜRDŐ BORBÁLA - ANNA - MAGDOLNA - KRISZTINA utca CSAPADÉKVÍZ-ELVEZETÉS, ELHELYEZÉS TERVE SZ-2 j. - LEVÁLASZTÓ és TÁROZÓ MŰTÁRGY TERVE		Dátum: 2015. 10.
Ügyvezető igazgató: Orosz Tamás		Tervfajta: Engedélyes
Felelős tervező: Orosz Tamás VZ-T / 15-0041		Törzsszám: 23 / 1 / 2015.
Szerkesztő: Beleznai Judit		Rajz jele: CS - 8
Ez a terv szerzői jogi védelemben részesül!		